

EzCamTM

User Manual



vatech



INNHold

1. Innhold
2. Introduksjon
3. Utpakking og sjekklister
4. Sikkerhetsregler
5. Installasjon
6. Bruk
7. Vedlikehold°
8. Spesifikasjoner
9. Garanti og Service

2. Introduksjon

Takk for at du kjøpte «EZCam», intraoralt kamera.
«EzCam» gir diagnostiserbare bilder for bedre kommunikasjon med pasientene.

Vi garanterer deg et utmerket diagnoseverktøy gjennom overlegen bildekvalitet og autofokus funksjon. Kameraets ergonomiske design gjør det enklere for deg å diagnostisere.



ADVARSEL

Les og gjør deg kjent med hele brukermanualen før du bruker «EZCam» Oppbevar brukermanualen på en sikker plass for fremtidig bruk.

2.1 PC Krav

1. OS: Windows 7, 8, 10
2. CPU: Pentium® Dual-core 2Ghz eller høyre
3. RAM: 1GB
4. Driver: CD-ROM-driver (48x)
5. Kommunikasjonsport: USB2.0

2.2 Pakkens innhold

- | | | |
|---------------------|-----------------------|--------------|
| 1. Kamerahåndstykke | 2. Holder | 3. USB-kabel |
| 4. Brukermanual | 5. Hygienebeskyttelse | |

3. Utpakking & Sjekkliste før bruk

3.1 Utpakking

- Ta kamerahåndstykke ut av esken.
- Behold esken i tilfelle oppgradering eller reparasjoner av produktet
- All unødvendig emballasje skal kildesorteres i henhold til gjeldende regler

3.2 Sjekkliste før bruk

3.2.1 Produktet

- Kontroller at alle deler er med
- Kontroller linsen på kamera og at ikke kamera er skadet
- Tørk av linsen med en tørr bomullsklut hvis det er skitt eller bøss på den.

3.2.2 Installasjonsplass

- Finn en passende plass for installasjon med tanke på bruksmiljø og luftfuktighet
- Kontroller at PC og skjerm er installert

4. Sikkerhetsregler

4.1 Generelle retningslinjer

- Dette produktet kan kun brukes av personer som er opplært til denne bruken
- Bruk KUN originale Vatech produkter og deler. Om ikke-originale deles benyttes, kan vi ikke garantere for kvaliteten og det kan forårsake skader på produktet
- Produktet må ikke utsettes for høye temperaturer eller brukes i et område med vann eller høy fuktighet.
- Hold kameraet unna kablen hvis det ikke skal brukes på lang tid.
- Bruke kun PC med sertifisering IEC60601 eller EN60950-1
- Ultralydsdesinfisering, desinfektor, tørrsterilisering, autoklav eller desinfeksjon med sprit må ikke brukes da dette kan forårsake skader på produktet.
- Ingen deler av dette produktet kan betjenes av sluttbrukere
- Kun Vatech sertifiserte teknikere kan demontere, reparere og ta service på dette produktet

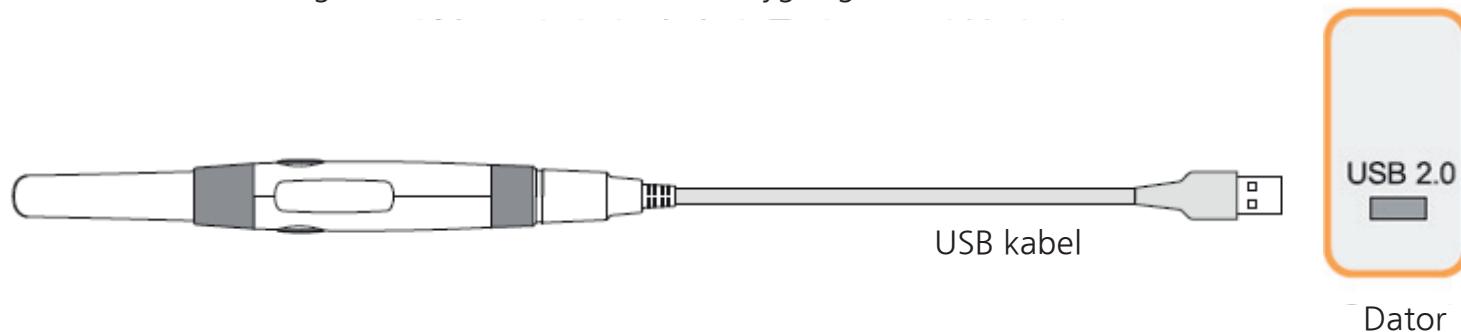
4.2

- Dette produktet er ikke vanntett, og må ikke utsette for vann eller fuktighet.
- Ved unormal reaksjon hos pasienten under bruk, stopp arbeidet og iverksett passende tiltak..
- Ikke bruk overdrev kraft på kamera.
- Sørg for å bruke en hygienebeskyttelse for å forhindre kryssinfeksjon.

5. Installasjon

5.1 Installasjon av kamera

- Koble den medfølgende USB-kabelen til USB 2.0-kontakten på baksiden av datamaskinen.
- Koble kabelen til kameraet og vær oppmerksom på retningen
- Etter tilkobling, vent en stund til driveren installeres automatisk.
- Fest den medfølgende kameraholderen til et trygt og rent sted



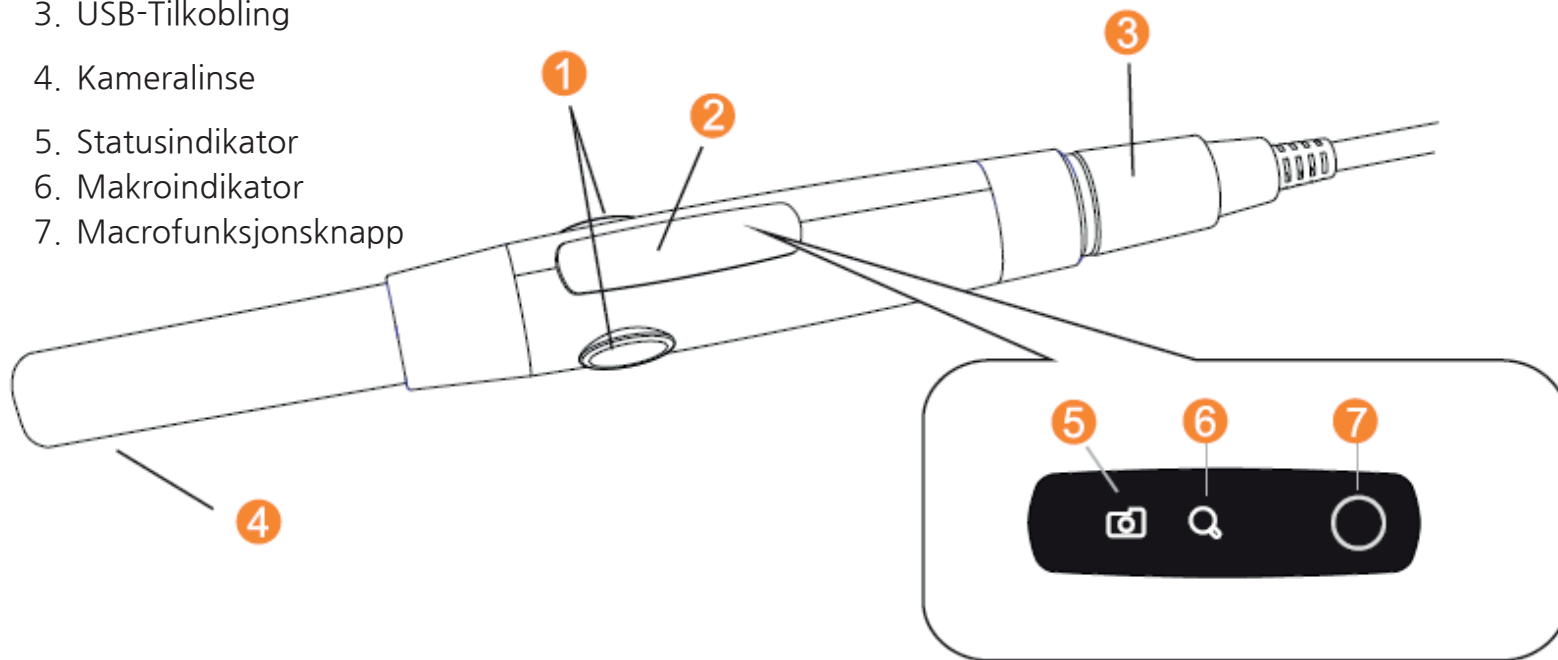
5.2 Advarsler

- Bruk originalkabel for å unngå uventede feil
- Kabelen må kobles til baksiden av datamaskinen.
- Når den er koblet til fronten av datamaskinen, kan utilstrekkelig strøm forårsake kamerafeil.
- Maksimal lengde på USB-kabelen er 5m.
- Hvis du trenger å forlenge den ytterligere, ikke bruk skjøteledning, men bruk en repeater eller power hub for å forlenge lengden. Bruk av en standard skjøteledning kan føre til funksjonsfeil.

6. Operation

6.1 Kamera konfigurasjon

1. Knapper for å ta bilde
2. Funksjonsindikator
3. USB-Tilkobling
4. Kameralinse
5. Statusindikator
6. Makroindikator
7. Macrofunksjonsknapp



6.2 Kamera På/Av

- Når du begynner å ta bilder, slås kameraet på automatisk og kamerastatusindikatorlyset endres fra blått til grønt.
- Når du er ferdig med å ta bilder, slår kameraet seg av automatisk og kameraets statusindikator endres fra grønt til blått.
- Manuell avstenging er mulig ved å trykke lenge på makroknappen. Kameraet slår seg av automatisk etter 10 minutter ubrukt.

6.3 Fokusjusteringer

- Når du holder kameraet over motivet en stund, justeres fokus automatisk.
- For nærbilde, trykk kort på makroknappen, så lyser makroindikatorlampen rødt. Fokus er fast på den nærmeste punkt uten autofokusfunksjon.

6.4

- Trykk på opptaksknappen for å lagre bildet i programmet.

7. Vedlikehold

7.1.1 Daglig inspeksjon

- Se etter skader eller unormalt utseende.
- Sjekk generell driftsstatus og LED-status.
- Tørk av linsen med en tørr bomullsdott hvis det er forurensninger på linsen

7.1.2 Månedlig inspeksjon

- Rengjør kameralinsen med et vått bomullshåndkle. (For å hindre at spray- eller rengjøringsmidler renner inn i produktet)
- Sjekk kabelen for skader

7.2 Lagringsforhold

- Hold dette produktet unna vann.
- Atmosfærisk trykk må være 700 ~ 1060 hPa
- Temperaturen må være 10 ~ 55 °C
- Fuktigheten må være 10 ~ 90 %
- Ikke utsett dette produktet for steder der det er fare for sollys, salt, støv og svovelholdig luft.
- Ikke plasser dette produktet i nærheten av kjemikalier, gass eller ild (våpen).

8. Spesifikasjoner

8.1 Produktspesifikasjon

- Produktbeskrivelse: Intraoralt kamera
- Modellnavn: VATECH EzCam
- Produksjonsnummer og dato: Oppgitt på produktet
- Vekt og emballasjeeenhet
 - 1) Vekt: 460g
 - 2) Pakkeenheter: 1 sett

8.2 Generell spesifikasjon

Bildesensor: CMOS / 5 megapiksler

- Oppløsning: 1280x720
- Brennvidde: 9 ~ 35 mm (autofokus)
- Utsiktspunkt: 62°
- Kabellengde: 3m (alternativ: 5m)
- Mål: 176x17,3x24,8mm
- Vekt: 39,5g
- Strøm: DC5V / 500mA (USB)

8.3 Produsent

- Produsent: DENTALL CO., LTD
- Adresse: 301-905 TECHNOPARK, 365 SAMJEONG-DONG, OJEONG-GU, BUCHEON-SI, 421-150 KOREA
- Tlf. : + 82-32-327-6026 / faks. : + 82-32-327-6027

9. Garanti & Service

Hvis produktet ikke fungerer ved normal bruk i garantiperioden, gjelder kjøpslovens bestemmelser.

I følgende tilfeller kreves det også betalt reparasjon innenfor garantiperioden i prinsippet.

- Ved uforsiktig bruk
- Ved naturkatastrofer som brann, jordskjelv eller flom
- Ved ytre påvirkning
- Hvis produktet er demontert, modifisert eller reparert vilkårlig

Garanti - 1 år fra åpningsdatoen.

Dette produktet har bestått kvalitetssikringen gjennom streng kvalitetskontrolltesting.

I tilfelle feil eller funksjonsfeil innenfor garantiperioden, vennligst kontakt VATECH MCIS.

EzCam™

vatech